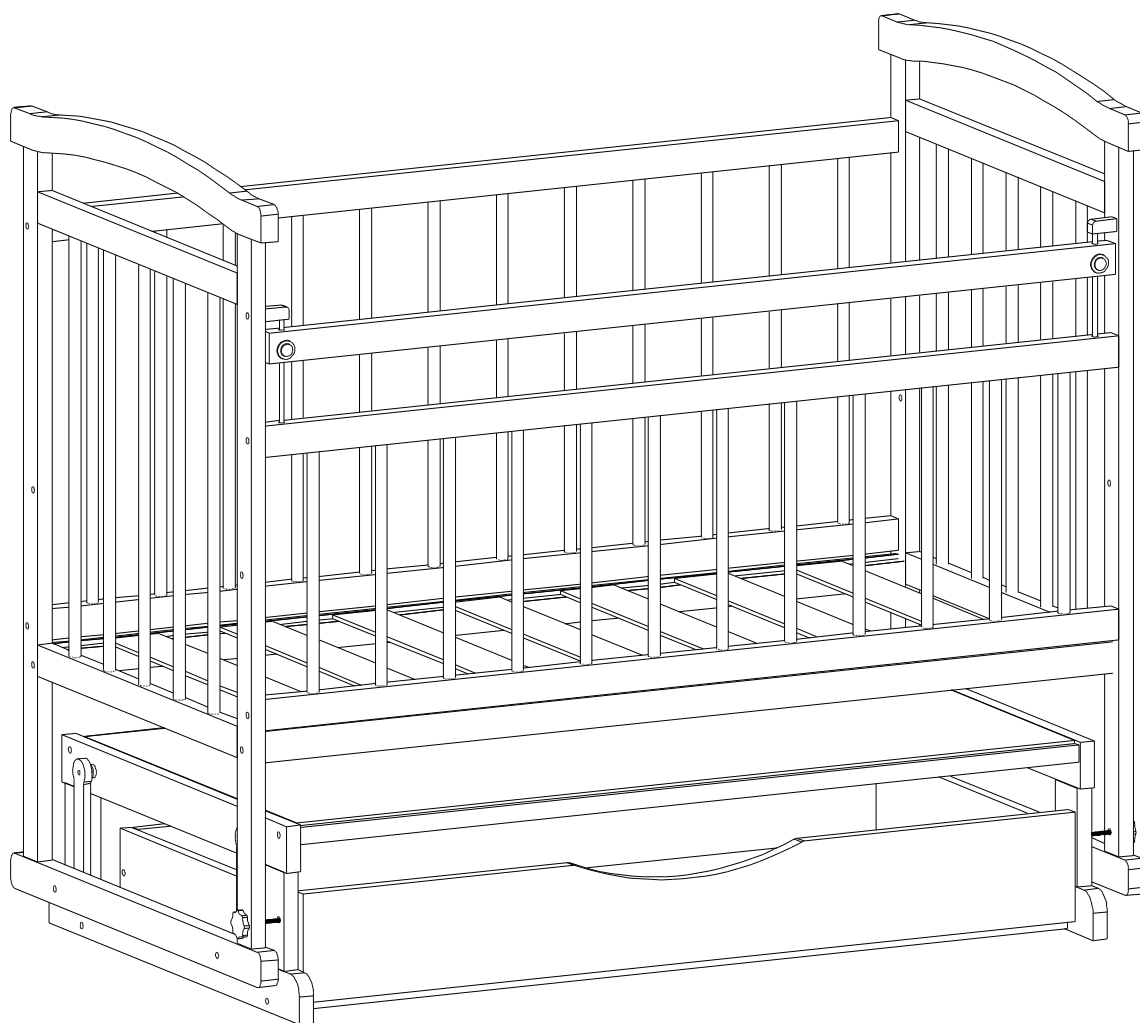


КРОВАТКА ДЕТСКАЯ
С МАЯТНИКОВЫМ МЕХАНИЗМОМ

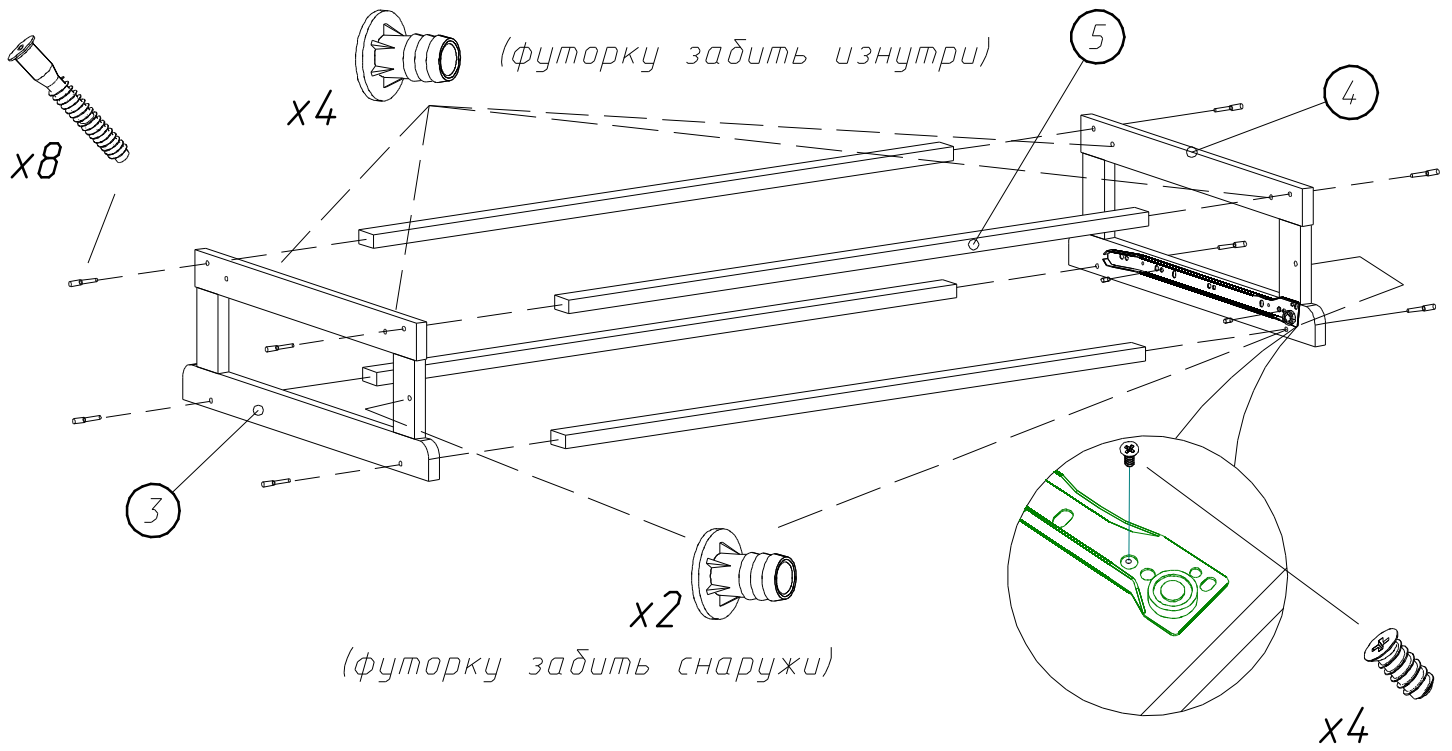
“АЛЕНКА-3”

ИНСТРУКЦИЯ ПО СБОРКЕ

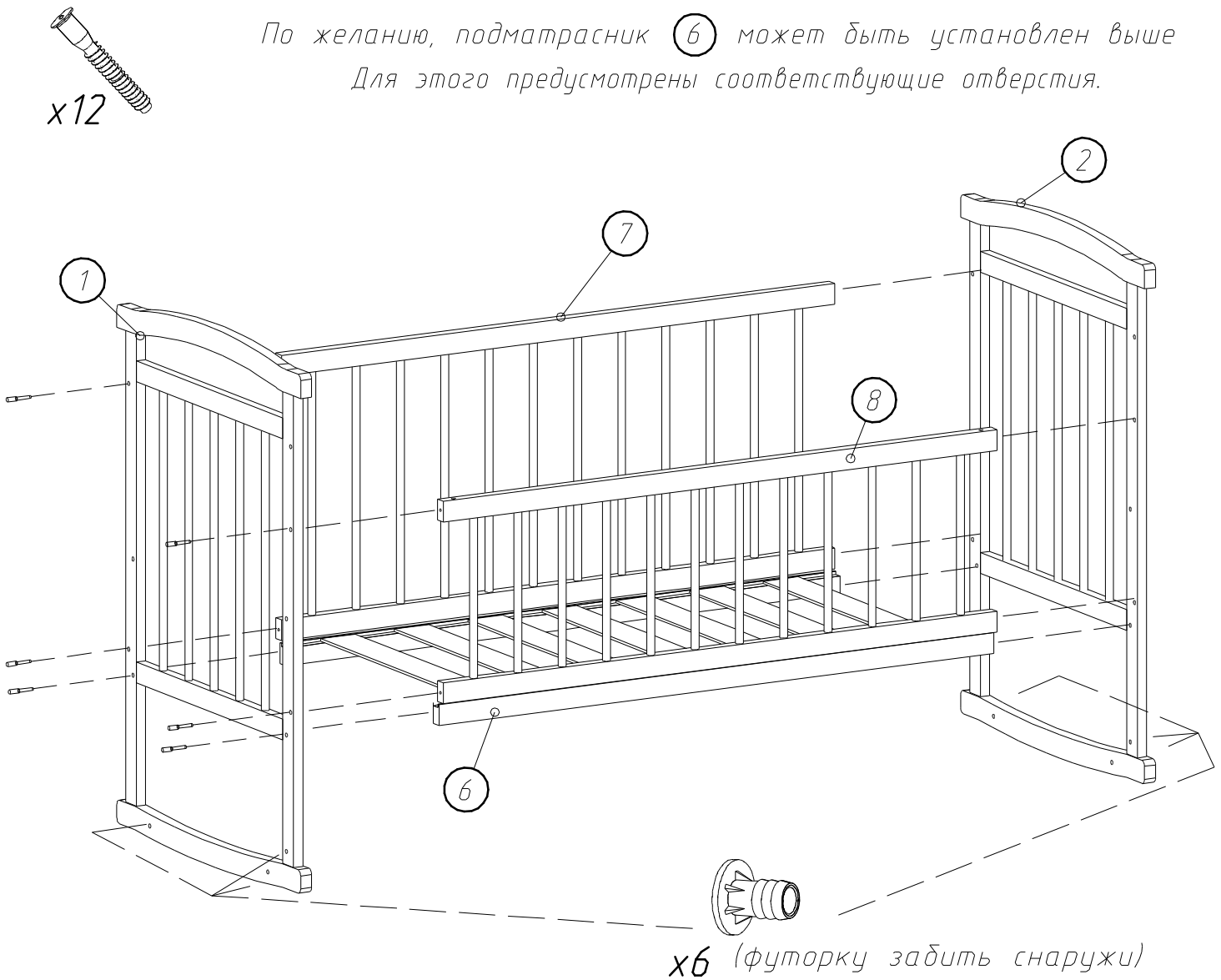


Бэби Бум
У НАС БЕЗУСЛОВНО ДЕШЕВЛЕ

ПОРЯДОК СБОРКИ



По желанию, подматрасник (6) может быть установлен выше
Для этого предусмотрены соответствующие отверстия.



КОМПЛЕКТ ДЕТАЛЕЙ

Поз	Наименование	Кол-во	Готовая деталь	
			Длина	Ширина
1	Спинка левая	1	1050	690
2	Спинка правая	1	1050	690
3	Опора левая	1	690	250
4	Опора правая	1	690	250
5	Планка продольная	4	1096	40
6	Подматрасник	1	1200	600
7	Решетка большая	1	1200	550
8	Решетка малая	1	1200	390
9	Планка подъемная	1	1190	40

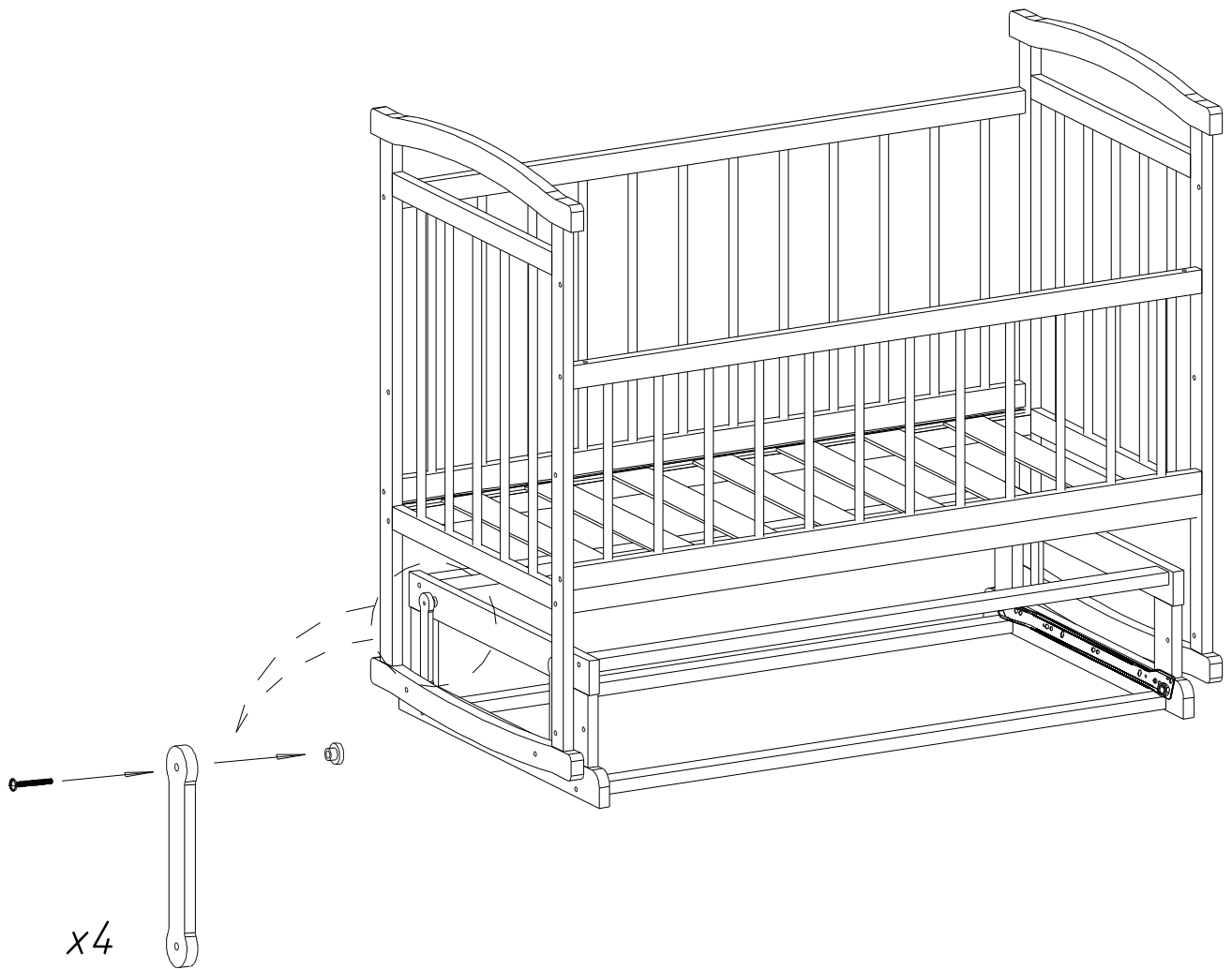
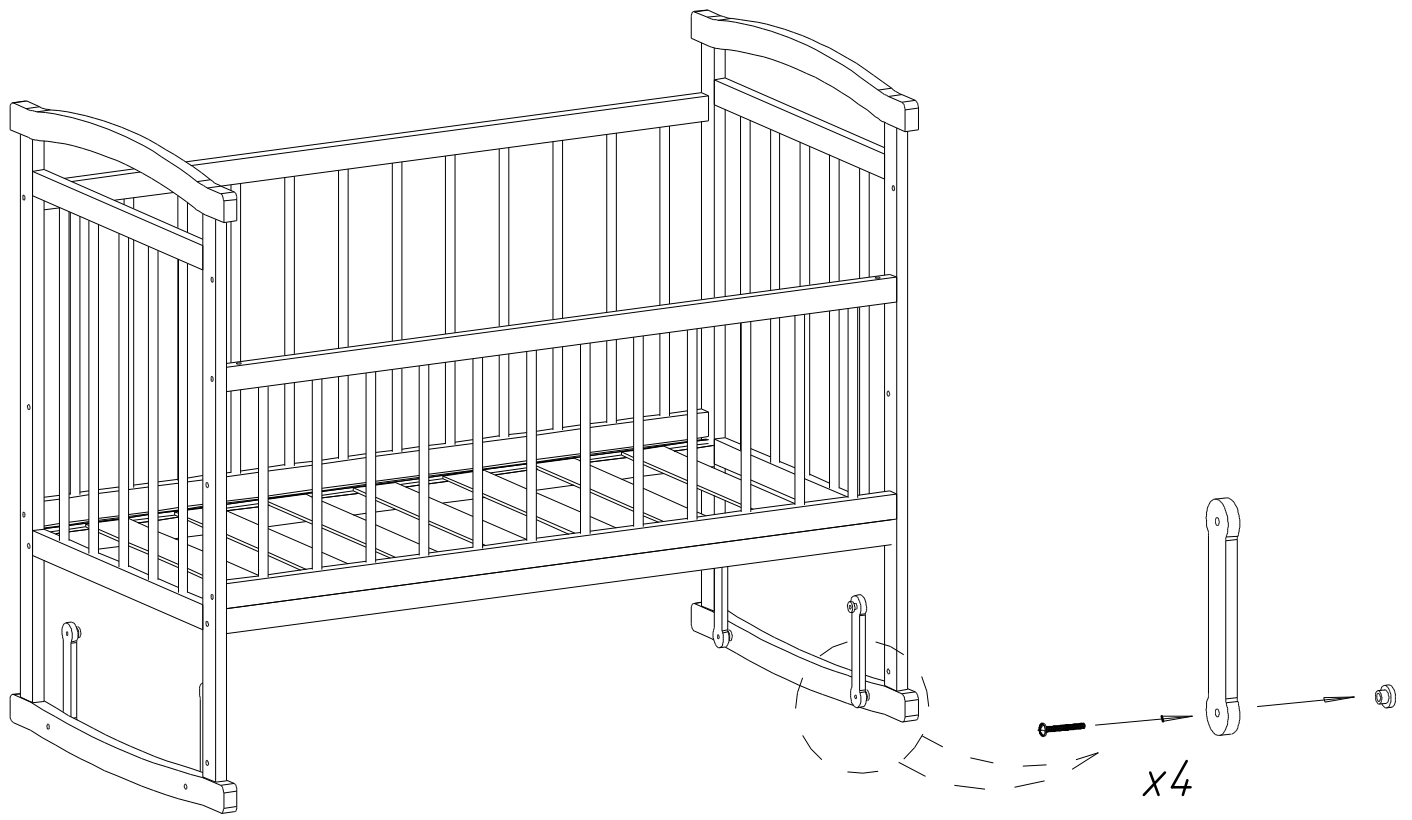
Поз	Наименование	Кол-во	Готовая деталь	
			Длина	Ширина
10	Бок левый ящика	1	500	110
11	Бок правый ящика	1	500	110
12	Стенка задняя ящика	1	1038	110
13	Фасад ящика	1	1086	140
14	Дно ящика	1	1069	504

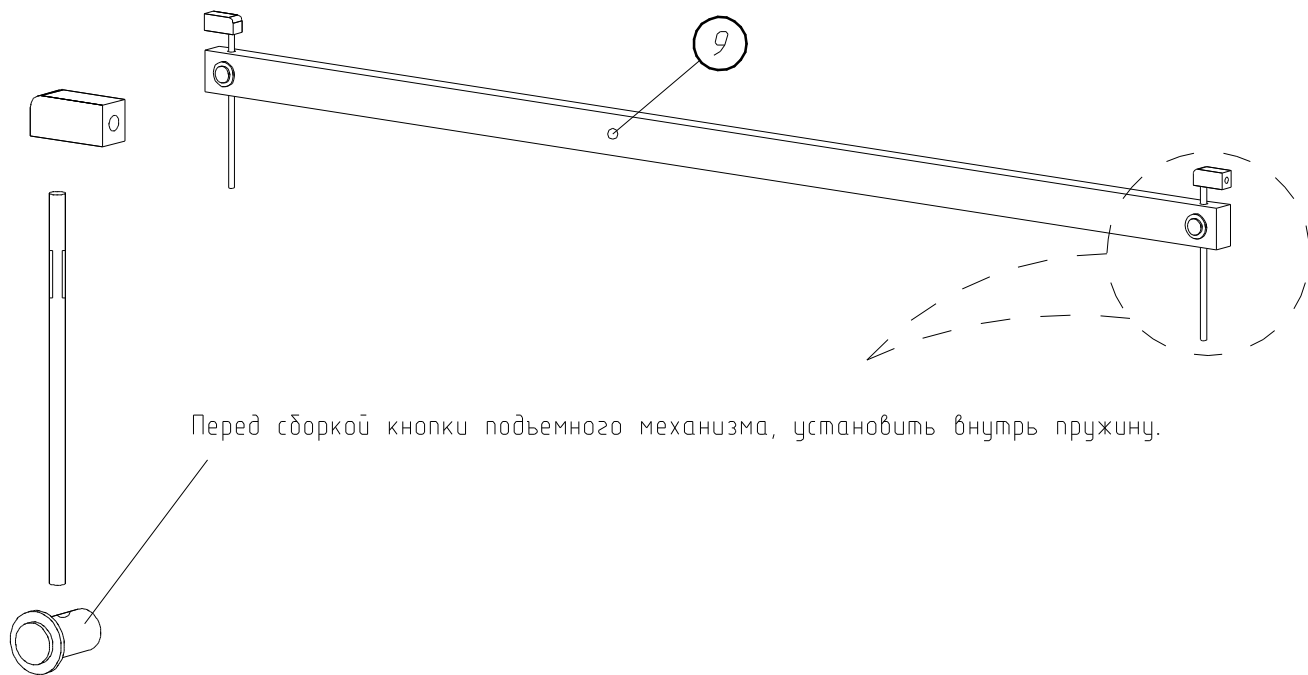
ФУРНИТУРА ДЛЯ СБОРКИ*

№	Вид	Наименование	Кол.
1		Евровинт	22
2		Ключ шестигранный	1
3		Футорка	12
4		Шкант	8
5		Эксцентрик	2
6		Шток эксцентрика	2

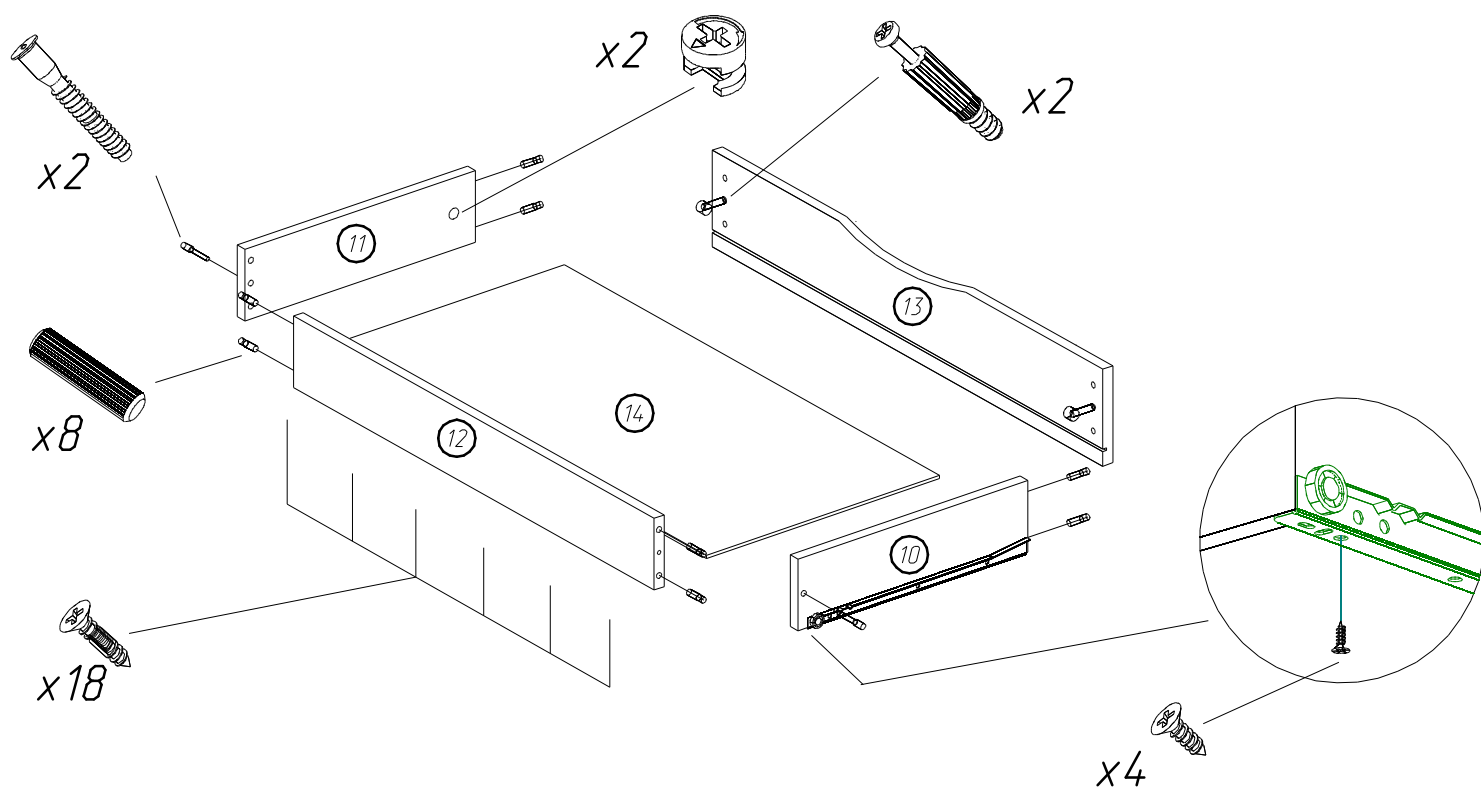
№	Вид	Наименование	Кол.
7		Механизм опускания	1
8		Маятниковый механизм со стопором	1
9		Заглушка под евровинт	22
10		Еврошуруп	4
11		Саморез 3x18	18
12		Саморез 3,5x16	4
13		Направляющие роликовые	1

* Фирма оставляет за собой право заменять некоторые элементы фурнитуры (с сопутствующим изменением количества метизов для ее крепления).





Перед сборкой кнопки подъемного механизма, установить внутрь пружину.



УСТАНОВКА И ЗАТЯЖКА ЭКСЦЕНТРИКА

