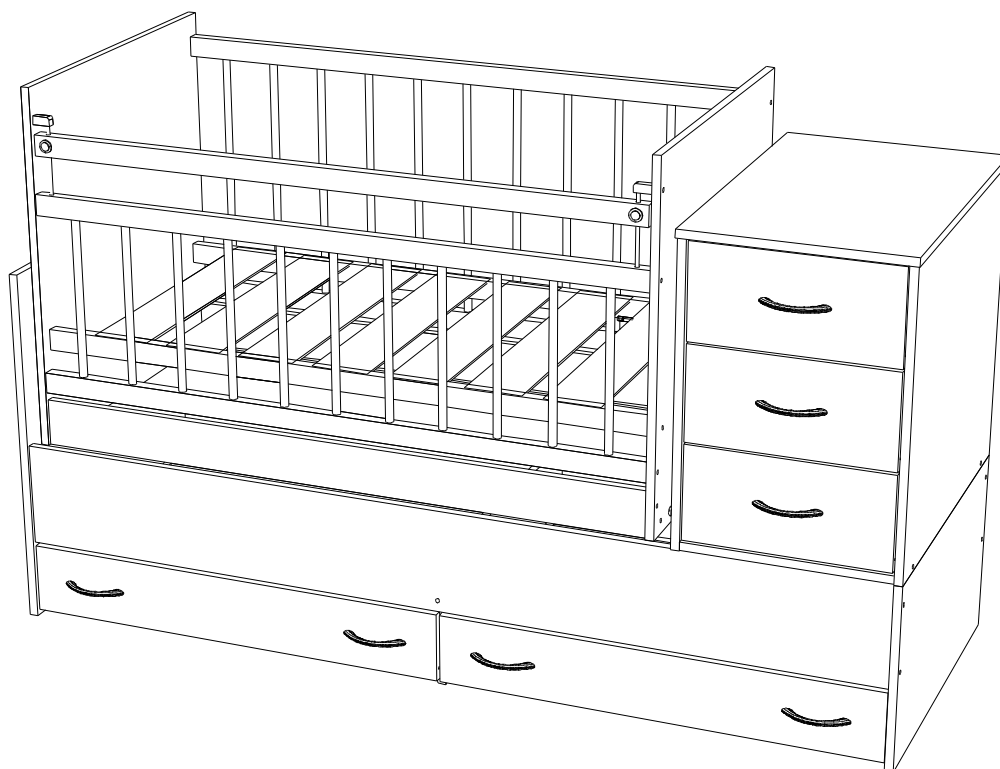


КРОВАТЬ—ТРАНСФОРМЕР ДЕТСКАЯ  
С МАЯТНИКОВЫМ МЕХАНИЗМОМ

"ВАРВАРА"

ИНСТРУКЦИЯ ПО СБОРКЕ



**Бэби Бум**  
У НАС БЕЗУСЛОВНО ДЕШЕВЛЕ

## КОМПЛЕКТ ДЕТАЛЕЙ

Поз	Наименование	Кол-во	Готовая деталь	
			Длина	Ширина
1	Дно ящика бол	2	812	505
2	Дно ящика	3	356	505
3	Монтажная планка	2	1200	90
4	Стенка зад ящика	3	100	326
5	Панель ящика 1пр	1	843	135
6	Бок ящика пр	5	100	500
7	Бок маятника правый	1	701	650
8	Панель ящика	3	378	180
9	Бок ящика лев	5	100	500
11	Крышка	1	420	658
12	Бок тумбы левый	1	573	650

Поз	Наименование	Кол-во	Готовая деталь	
			Длина	Ширина
13	Монтажный щит	1	556	384
14	Царга задняя	1	1696	200
15	Царга средняя	1	255	604
16	Горизонт тумбы нижний	1	384	648
17	Царга передняя	1	1696	200
18	Бок нижний левый	1	700	650
19	Бок нижний правый	1	354	650
20	Бок тумбы правый	1	573	650
21	Бок маятника левый	1	700	650
22	Стенка зад ящика 1	2	100	782
23	Панель ящика 1лев	1	843	135

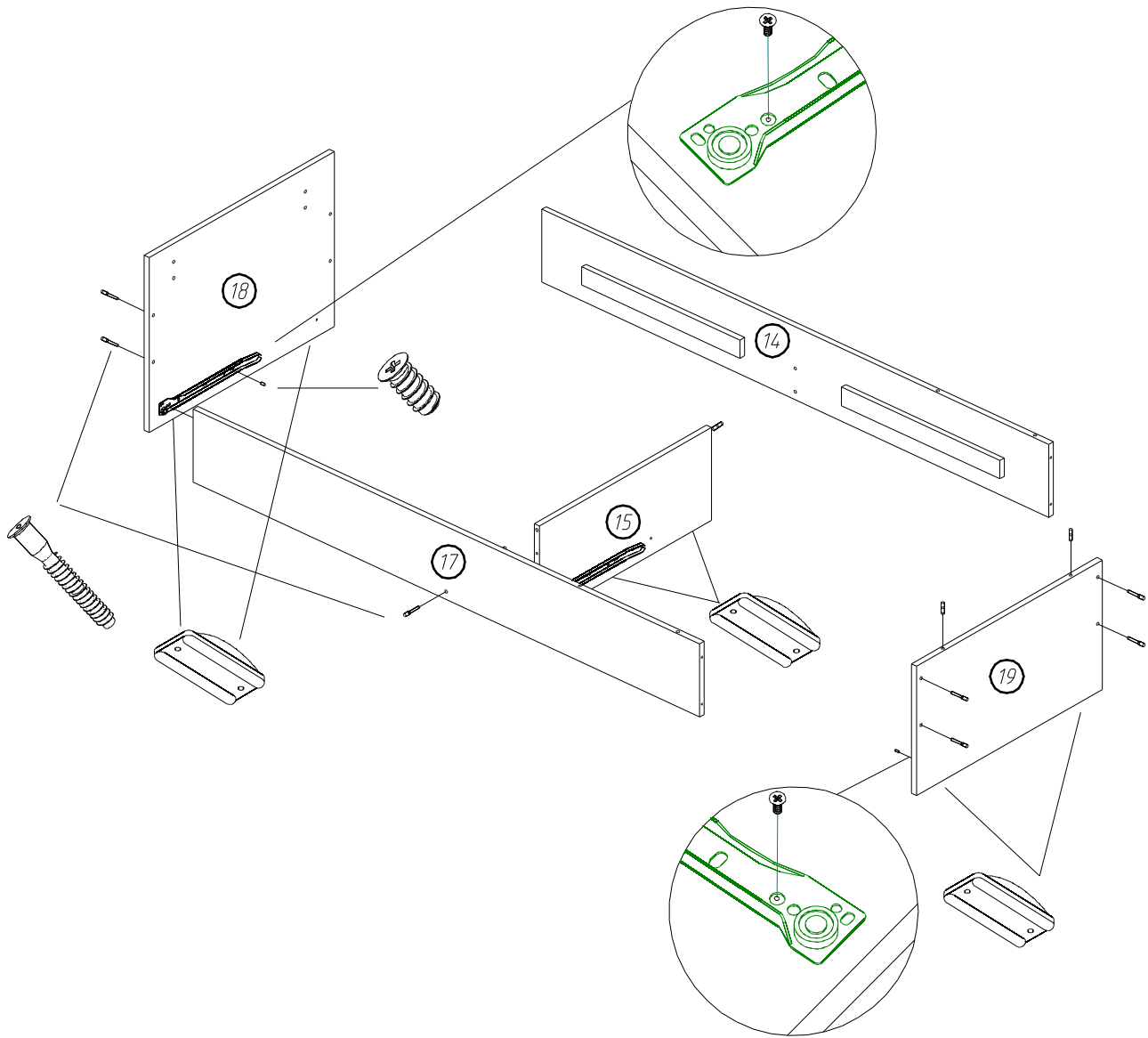
## ФУРНИТУРА ДЛЯ СБОРКИ\*

№	Вид	Наименование	Кол.
1		Евровинт	44
2		Шкант	56
3		Эксцентрик	14
4		Шток эксцентрика	14
5		Еврошуруп	20
6		Направляющие роликовые	5
7		Саморез 3,5x16	24

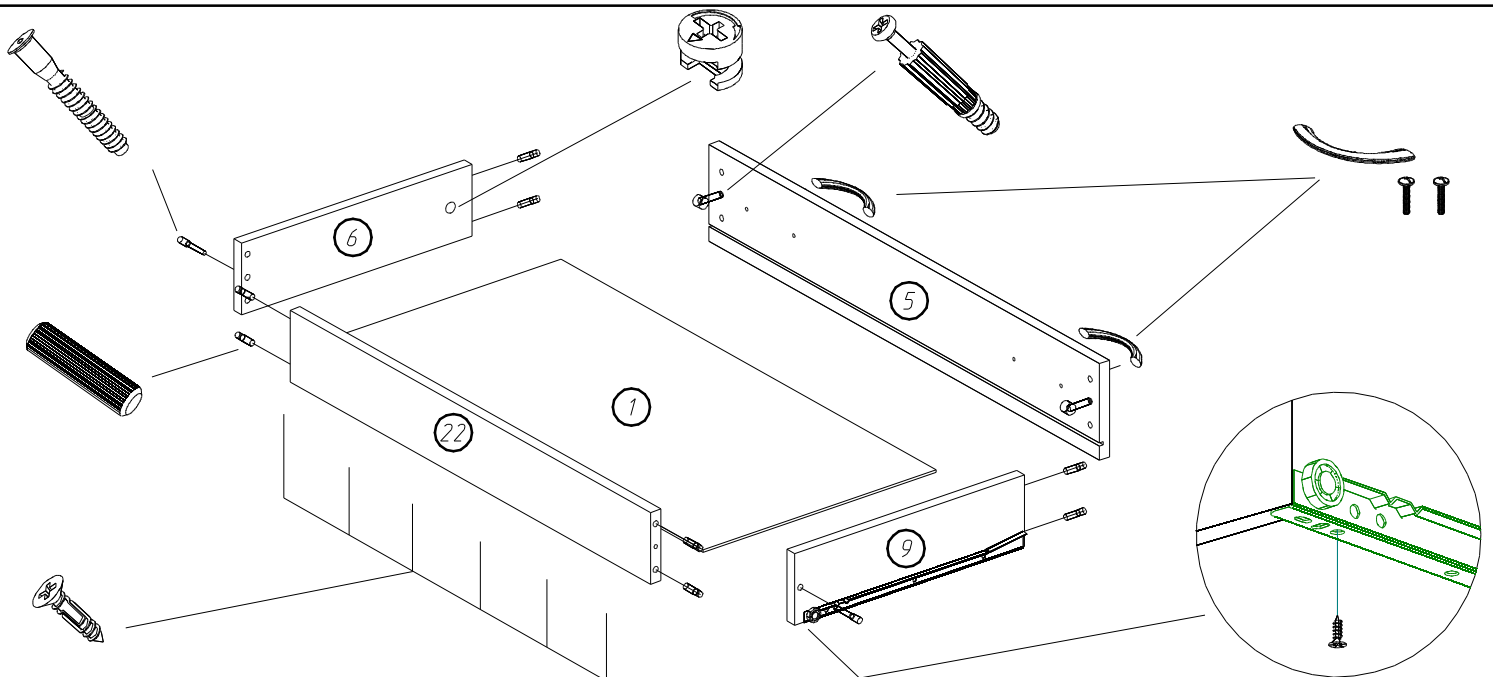
№	Вид	Наименование	Кол.
8		Заглушка под евровинт	25
9		Опора пластиковая	6
10		Ручка с винтами	7
11		Механизм опускания	1
12		Саморез 3x18	43
13		Ключ шестигранный	1
14		Маятниковый механизм со стопором	1

\* Фирма оставляет за собой право заменять некоторые элементы фурнитуры (с сопутствующим изменением количества метизов для ее крепления).

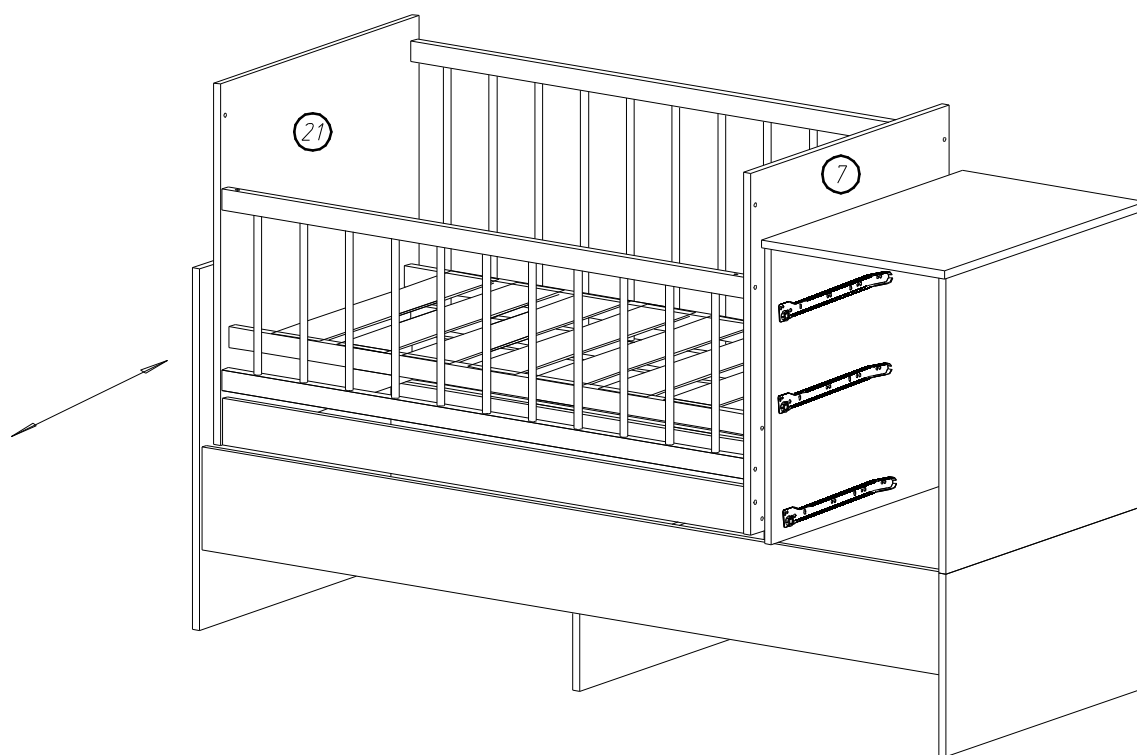
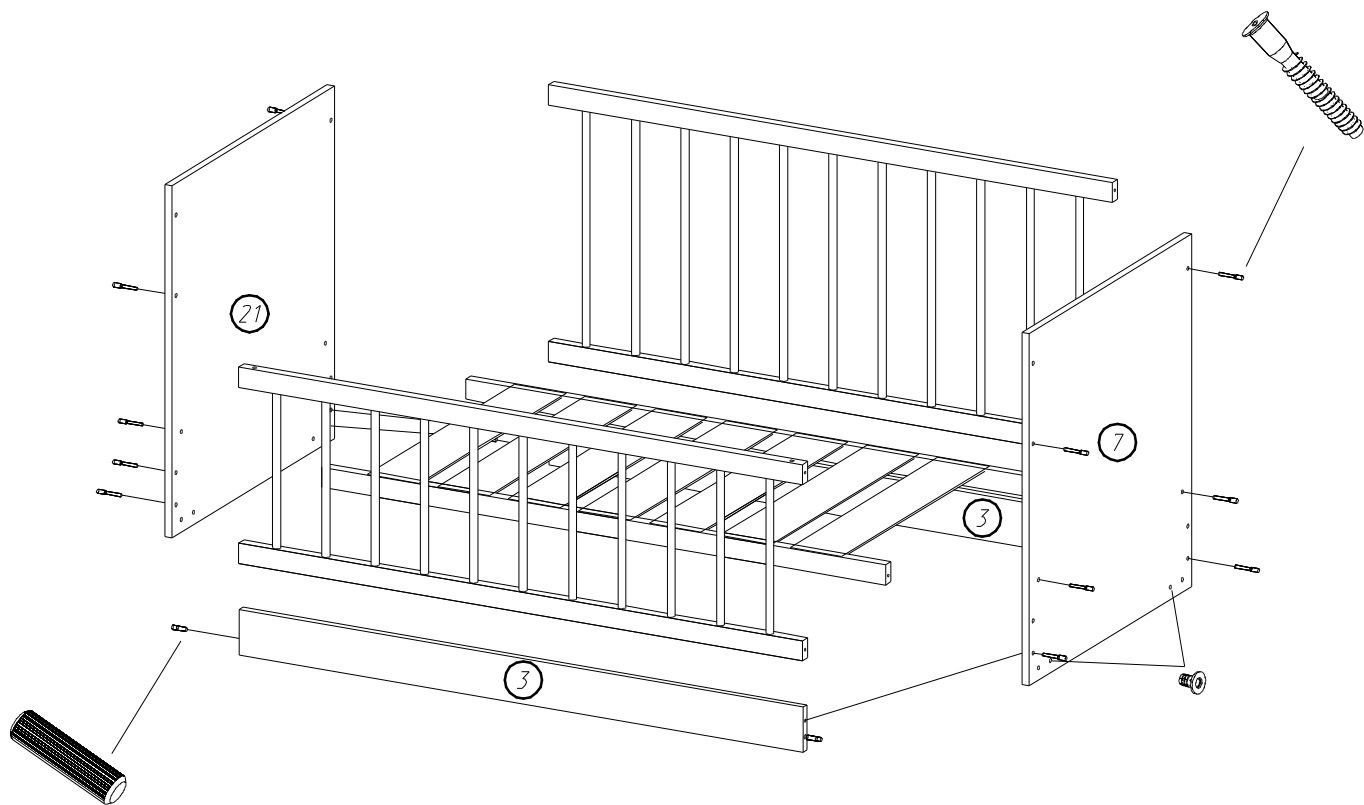
# ПОРЯДОК СБОРКИ



В схеме рассмотрена сборка кровати с правым расположением тумбы.  
Для сборки кровати с левым расположением тумбы - перевернуть деталь 15 и направляющие для ящиков на деталях 18 и 19

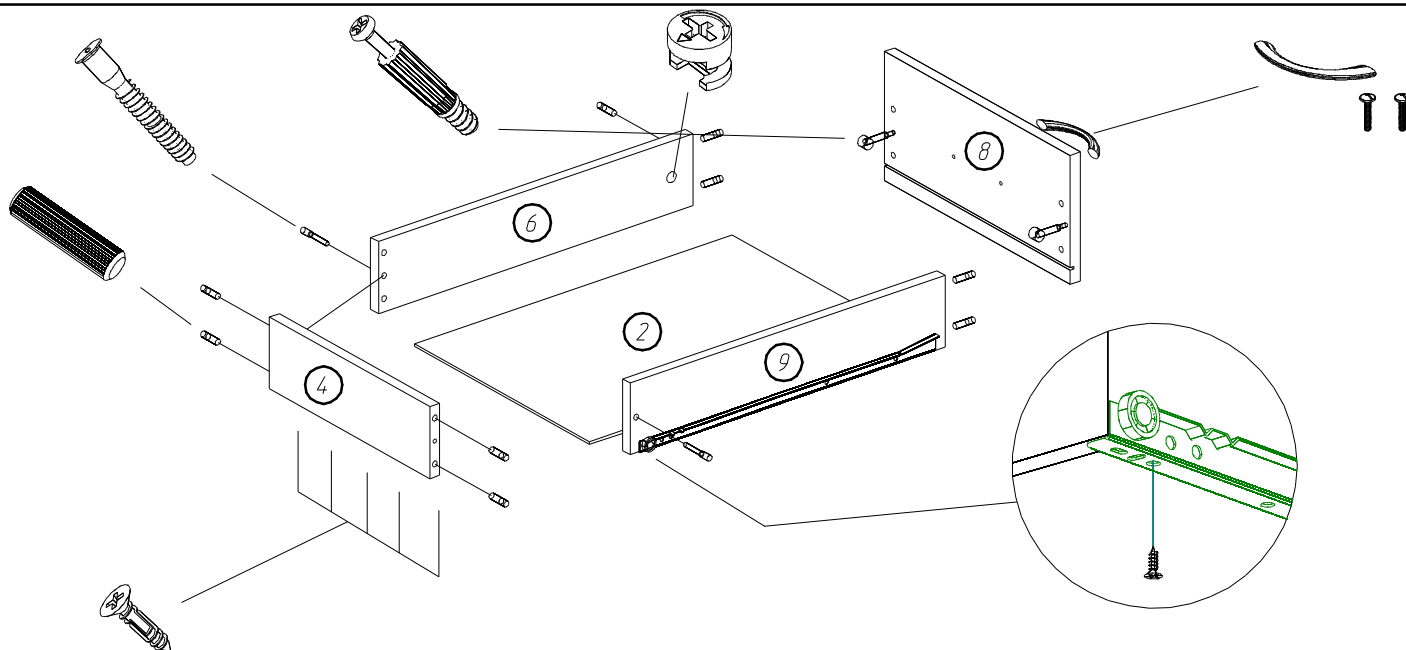
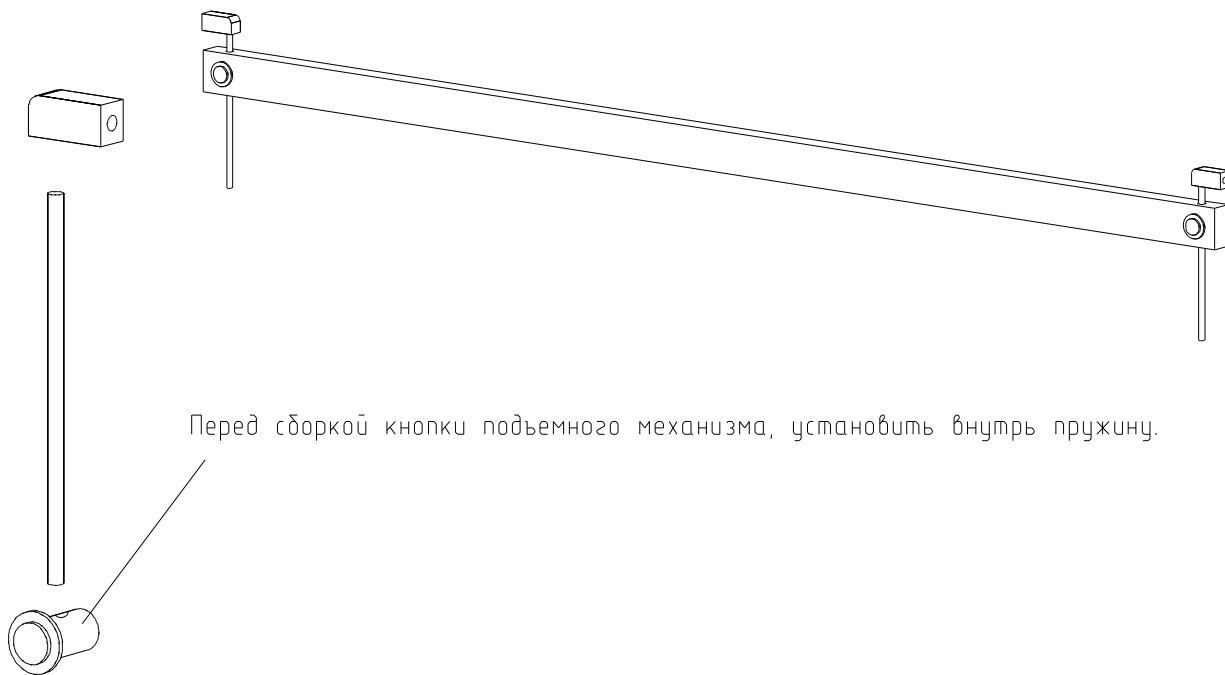






Прикрепить детали 7 и 21 к маятниковому механизму винтами. Для удобства сборки сдвинуть решетки с деталями сначала вперед, а потом назад.

Для сборки кровати с левым расположением тумбы - перевернуть детали 7 и 21 вместе с решетками на 180град



Установка стопорного механизма.

